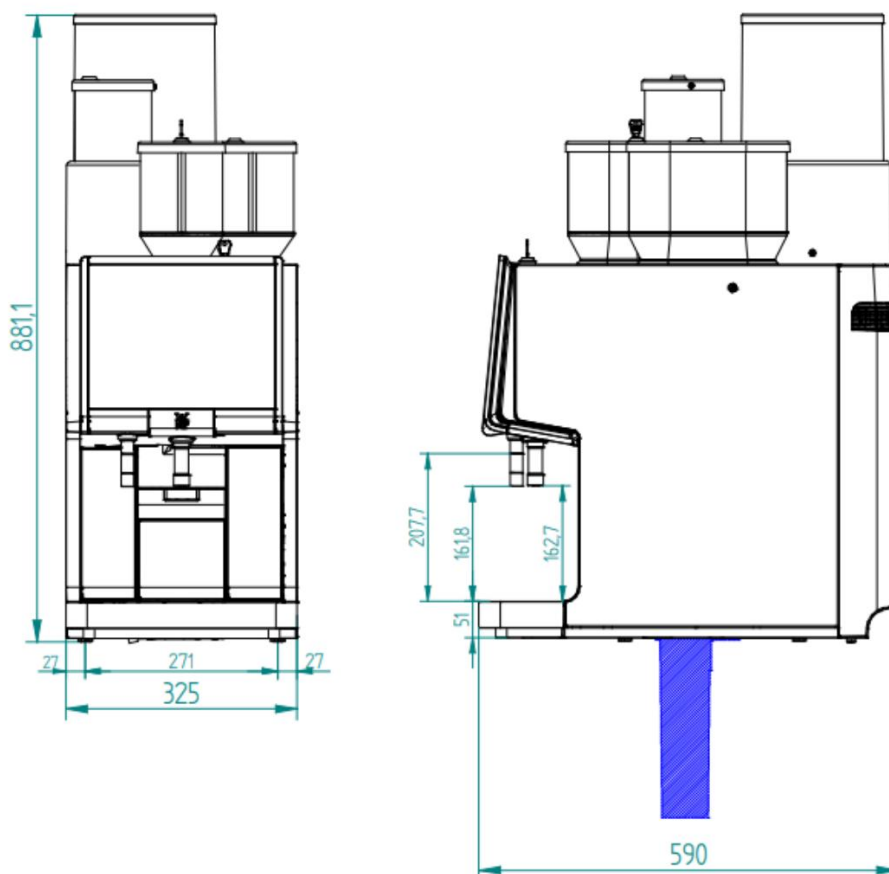
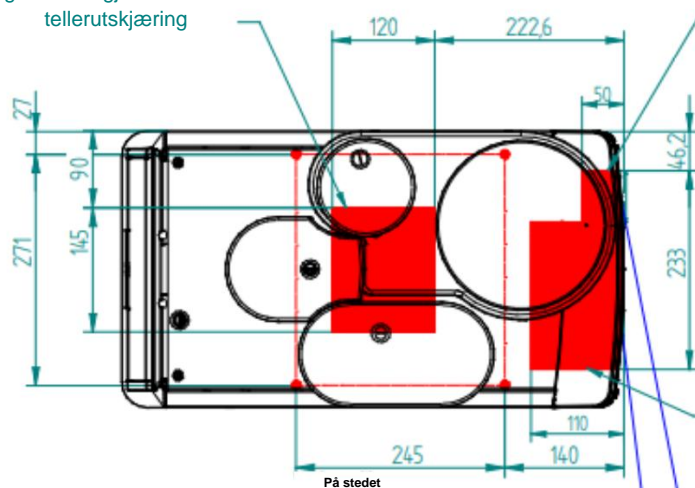


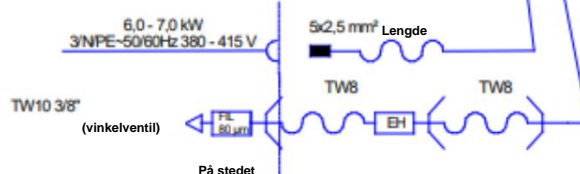
**WMF 1500 F planleggingsinformasjon**


valgfri begrunnelse gjennom tellerutskjæring



Valgfri:  
Område for ledninger og slanger  
for motkuttet ut avfall  
vann  
Minimum 50x60 eller Ø70

Valgfri:  
Område for ledninger og slanger for  
counter cut out vann, effekt Minimum  
Ø85 for 5,7 – 6,75kW



## WMF 1500 F planleggingsinformasjon

### Betingelser for bruk og installasjon

Eventuelle nødvendige forarbeid på stedet for strøm-, vann- og avløpskoblinger hos kunden skal ordnes av maskineier/operatør. Arbeidet skal utføres

av autoriserte installasjonsteknikere i samsvar med generelle, landsspesifikke og lokale forskrifter.

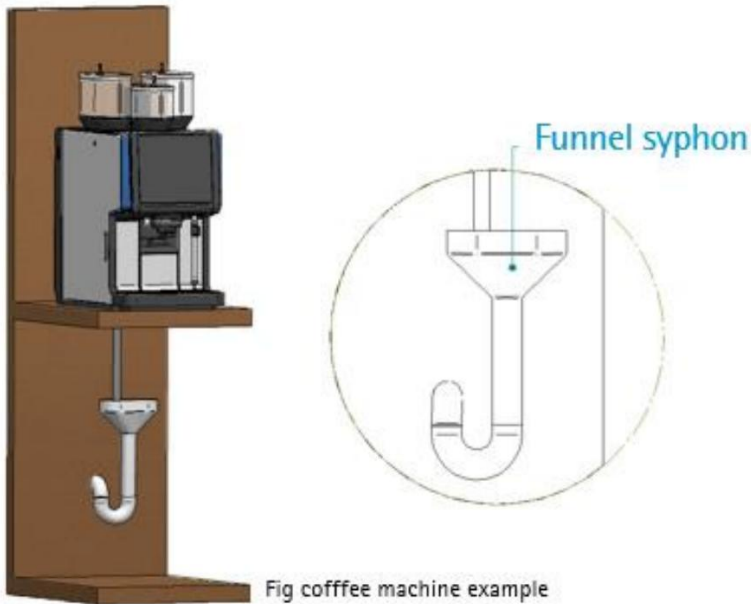
WMFs serviceteknikere kan kun koble kaffemaskinen til eksisterende forberedte tilkoblingspunkter. WMF Service er verken autorisert eller ansvarlig for å utføre installasjonsarbeid på stedet før tilkobling. For å unngå at det oppstår mulige feil på våre skjermede datalinjer på grunn av potensielle utjevningsstrømmer mellom enhetene, bør det planlegges en ekstra potensialutjevningseenhet for enheter koblet til salgssystemet.

Dimensjoner og tom vekt	Bredde Høyde Dybde Klareringshøyde Vekt	345 mm 881 mm 590 mm 165 – 220 mm under tut Ca. 40 - 45 kg
Vannforsyning	Vannforsyningsledning  Innløpstemperatur Vannavløpsrør	3/8 tommers slangekobling med nettkran og filter på stedet. Minst 0,2 MPa (2 bar) tilførselstrykk ved 2 l/min. Maks 0,6 MPa (6 bar). Maks 35 °C. Slange minimum DN 19, minimum fall nedover 2 cm/m
Elektrisk data	Nominell effekt	6 – 7 kW
	Strømforsyning	380–415 V 50 / 60 Hz (3 / N / PE)
	Grad av beskyttelse	IP X0
	Beskyttelsesklasse	
Installasjon Klarering	<p>Av drifts-, service- og sikkerhetsgrunner bør maskinen installeres med en klaring fra bygningen eller ikke-WMF-komponenter på minst 50 mm på sidene og 60 mm bak. Det anbefales en arbeidsplass på minst 800 mm foran kaffemaskinen. Det anbefales en klaring på minst 200 mm over produktbeholderen. Høyden på installasjonsflaten over gulvet er minst 850 mm. Dersom tilkoblingene til kaffemaskinen skal kjøres nedover gjennom disken, vennligst sett av plass til ledningene, noe som kan redusere bruksplassen under maskinen. Ytterligere plass for eiendom gjennom disken må være</p> <p>vurderes på stedet om nødvendig.</p> <p>Hvis kaffemaskinen brukes med vannfilter, er det ekstra plass under maskin avhengig av montørstørrelsen må vurderes. For ytterligere informasjon se filterinstruksjoner.</p>	
Ventilasjon	<p>Dersom muligheten for ventilasjon er begrenset, må det sørges for tilstrekkelig ventilasjon. Ventilasjon skal utformes i henhold til installasjonssituasjonen. (f.eks. enhet på ben, aktiv ventilasjon, ekstra lufteventiler / åpninger i benkeområdet osv.). Ventilasjonsåpninger må ikke tildekkes.</p>	

## WMF 1500 F planleggingsinformasjon

<p>Installasjonsoverflate / vannspray</p>	<p>Enheten må plasseres og utjevnes, flat og solid overflate. Enheten er ikke ment å plasseres på en overflate som er sprayet eller rengjort med en vannslange, dampstråler, damprensere eller lignende enheter</p>
<p>Elektrisk forbindelse</p>	<p>Disse spesifikasjonene for den elektriske tilkoblingen og de oppgitte standardene gjelder for tilkobling av kaffemaskinen i EU-land. Det kan også være nødvendig å følge ytterligere landsspesifikke forskrifter. Utenfor EU-landene skal aksept av de oppgitte standardene kontrolleres av den juridiske enheten eller den fysiske personen som ønsker å bruke kaffemaskinen. Kundens elektriske system på stedet må være utformet for å oppfylle landsspesifikke forskrifter i henhold til IEC 60364 og må samsvare med informasjonen på typeskiltet.</p> <p>En isolert jordingskontakt eller en landsspesifikk enfasekontakt for enfasetilkobling, eller en 5-polet CEE / CEKON-kontakt i henhold til DIN EN 50310 VDE 0800–2-310 eller en landsspesifikk flerpolet stikkontakt for en trefasetilkobling, må være tilgjengelig i nærheten av maskinen. Stikkontaktene er en del av kundens installasjon på stedet. Nettleddningen må ikke komme i kontakt med varme overflater. Hvis strømledningen til denne enheten er skadet, må den skiftes ut av vårt servicepersonell eller en tilsvarende kvalifisert person for å unngå farer. For å unngå at det oppstår mulige feil i våre skjermede datalinjer på grunn av potensielle utjevningstrømmer mellom enhetene, bør det planlegges en ekstra potensialutjevningseenhet for enheter koblet til salgssystemet (se DIN EN 50310 VDE 0800–2-310). Hvis maskinen er ment å installeres i et stort kjøkken, anbefales det</p> <p>at den er utstyrt med en jordpotensialbindingsleder. Potensialutjevningsterminalen installeres av WMF Service ved behov.</p>
<p>Vannforsyning og drenering</p>	<p>Vanntilførselen skal være plassert nær maskinen (maks. avstand 800 mm). En til enhver tid lett tilgjengelig og tilstrekkelig dimensjonert vannkran (helst kulekran) samt et smussfilter med maskevidde 0,080 mm skal monteres under disken i vannforsyningen. For tilkobling nedenfra gjennom benken må det foretas utskjæring i skravert område på stedet i henhold til tegning (se ovenfra).</p> <p>For drikkevann med karbonathardhet over 5°dKH (karbonathardhet) bør et WMF vannfilter monteres oppstrøms. Hvis kaffemaskinen er koblet til en avløpstilkobling, må det monteres en traktsifon i avløpsrøret.</p> <p>Vær oppmerksom på at det frie avløpet (traktsifon med platevinkel) er montert vertikalt. Dette betyr at det alltid skal stå vertikalt til vannmottrykksnivået som er nådd. Den må monteres på en måte at den gitte stigningen til avløpsslangene (2%) overholdes. I tillegg skal det frie avløpet alltid være under avløpet til kaffemaskinen og over selve avløpsrørkoblingene (HT40, HT50 eller lignende) i forhold til dens høyde. Til en traktsifon med platevinkel maks. to kaffemaskiner med DN19 slange og sort silikon stoffslange skal kobles til. Andre enheter (oppvaskmaskin, vask etc.) bør installeres andre steder.</p> <p>Det frie avløpet inkl. slanger må ikke utsettes for store strekk-, trykk- eller torsjonsbelastninger. Herved kan det oppstå skader på de mekaniske komponentene i det frie avløpet. Følgelig kan brukervennligheten gå tapt.</p> <p>Forarbeidene på stedet for avløpstilkoblingen må settes i drift av maskinens operatør. De må utføres av konsesjonsrørleggere i samsvar med gjeldende, nasjonale så vel som lokale forskrifter.</p> <p>Følgende tegninger tjener til å illustrere slukene og inkluderer ikke andre tilkoblinger, som strøm eller vanntilførsel!</p>

## WMF 1500 F planleggingsinformasjon

 <p>Fig cofffee machine example</p>		
Diverse	Ambient temperatur	+5 °C til maksimum +35 °C
	Maksimal fuktighet	80 % relativ fuktighet uten kondens. Ikke bruk enheten utendørs.
	Varmespredning	0,082 kWh/t i standby 6,24 kWh/t i maks. operasjon
	Kontinuerlig lyd trykknivå (Lpa)	< 70 dB(A)

For mer informasjon som bruksanvisning, sikkerhetsdatablad og sertifikater <https://coffeconnect2.wmf.com> , se:

\_\_\_\_\_

All informasjon gjelder kaffemaskiner/utstyr som standardversjon. Individuelle løsninger kan avvike fra standardversjonen.